

Fabricado con polietileno 100% virgen de alta densidad (HDPE) con protección UV 12 contra los rayos ultravioleta, prolongando así la vida útil. Este producto cumple con los requerimientos de aprobación de la F.D.A (Food and Drug Administration de los EE.UU), con N° de Aprobación 21 C.F.R. 177.1520, garantizando el contacto directo con los alimentos.

TANQUE CISTERNA

INDUSTRIAL PARA SUSTANCIAS QUÍMICAS

40 000 L



COLOR NATURAL



COLOR NEGRO

RESISTENCIA

Estándar:	1.00 a 1.20 (g/cm ³)
Reforzado:	1.21 a 1.50 (g/cm ³)
Extra Reforzado:	1.51 a 1.90 (g/cm ³)



Hombros para mayor soporte al aplastamiento.



Cuadrantes ubicados simétricamente cada 45°, para conexiones hasta 6" y 2 inferiores hasta 10".



Colocar los tanques sobre una superficie lisa (metal o concreto), sin objetos punzocortantes.



Polietileno de Alta Densidad (HDPE) con protección ultravioleta.



Accesorios fabricados en USA.



Fabricado en una sola pieza.



Seis venas atezadoras en el fondo.



Sistema de sujeción y Sistema para izaje.



Anillos de refuerzo en alto relieve.



Resistencia en condiciones ambientales extremas -10°C a 60°C.



Mantiene las propiedades físicas, químicas y organolépticas.



No se corroe, no se oxida.

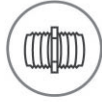


CARACTERÍSTICAS

- Capacidad: 40 000 L.
- Altura: 4.70 m.
- Diámetro: 3.50 m.
- Material: Polietileno 100% virgen de Alta Densidad (HDPE).
- Tapa: Cierre hermético FLIP TOP de 18".
- 7 Anillos de Refuerzo en Alto Relieve.
- 8 Cuadrantes para Conexiones Superiores.
- 8 Cuadrantes para Conexiones Inferiores.
- 3 Cuadrantes para Conexiones Intermedias.
- Placas de 440x640mm (2 placas inferiores, opuestas a 180°) para instalar accesorios de hasta 10".
- 4 Sistemas de Sujeción.
- 3 Sistemas para Izaje.

ASISTENCIA TÉCNICA GRATUITA

📞 986 700 772



ACCESORIOS INCLUIDOS

1. Tapa Flip Top 18".

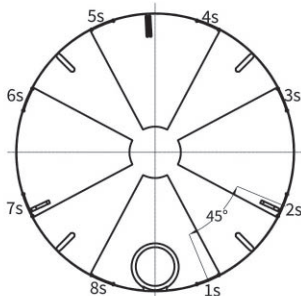
ACCESORIOS A CONSIDERAR

2. Válvula de paso Full Port de 2" a 4" con empaque VITON - USA.
3. Conexión hexagonal de 1" a 4" con empaque VITON - USA.
4. Niple corto de polipropileno reforzado con fibra de vidrio de 1" a 4".

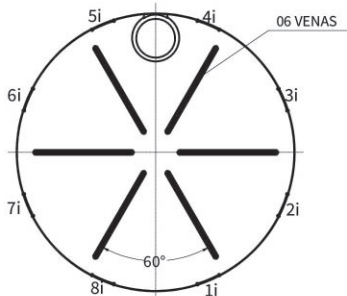


Para ubicaciones de conexiones le proporcionaremos un plano isométrico.

Para la correcta instalación de las cisternas industriales de sustancias químicas, le proporcionaremos nuestro manual.

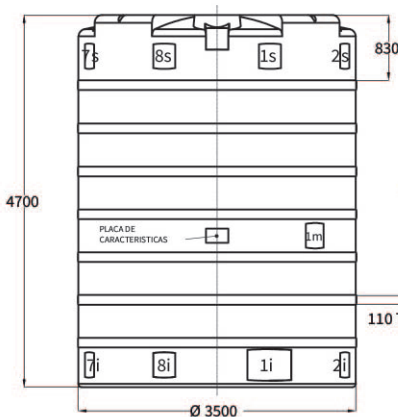


VISTA SUPERIOR

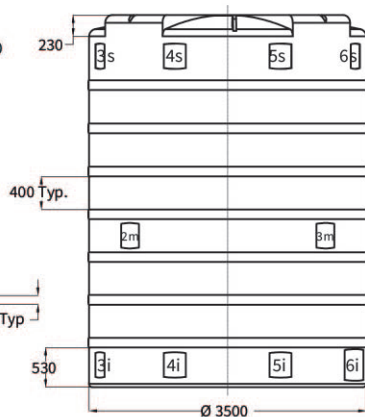


VISTA INFERIOR

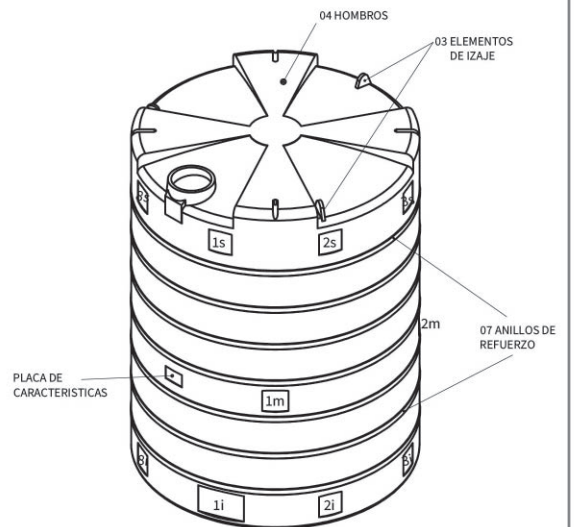
MEDIDAS DE PLACAS	
1s / 2s / 3s / 4s / 5s / 6s / 7s / 8s	30cm x 30cm
1m / 2m / 3m	30cm x 30cm
1i / 6i	44cm x 64cm
2i / 3i / 4i / 5i / 7i / 8i	30cm x 30cm



VISTA FRONTAL



VISTA POSTERIOR



VISTA ISOMÉTRICA

ASISTENCIA TÉCNICA GRATUITA

☎ 986 700 772